

**Použití:**

Snímání vlhkosti a teploty v systémech ochrany venkovních ploch

Připojení k termostatům:

DIN 01™

DIN 02™

Technické údaje

označení:	Senzors for ground™ ETOG
napájení vytápěcích odporů:	24 V / 2 W
krytí / třída ochrany:	IP 68/II
teplota prostředí:	-20 až +70 °C
prodloužení přívodu:	6 × 1 mm ² ; R _{max} = 10 Ω
barevné označení vodičů:	Detekce vlhkosti: žlutá + bílá Vyhřívání snímače: hnědá + zelená Teplotní snímač: šedá + červená
rozměry bez přívodu:	32 × 60 mm
délka přívodního kabelu:	10 m

Prohlášení o shodě

vydané podle § 13 odst. 1 zákona č. 264/99 Sb. a nařízení vlády č. 194/2005 Sb. ve znění nařízení vlády č. 318/2007 Sb. a č. 308/2004 Sb. ve znění nařízení vlády 449/2007 Sb. Název: digitální elektronický termostat ETO2 4550 pro snímání teploty a dvou hodnot vlhkosti. Posouzení shody bylo vykonáno podle: nařízení vlády č. 194/2005 Sb. ve znění nařízení vlády č. 318/2007 Sb. o elektromagnetické kompatibilitě zařízení a nařízení vlády č. 308/2004 Sb. ve znění nařízení vlády č. 449/2007 Sb. o elektrických zařízeních. Při posuzování shody výrobku byly použity směrnice EU a splněny normy: EN 60730-1:2011, EN 60730-2-9:2010, EN 61000-3-2:2006+A2:2009, EN 61000-3-3:2008, Směrnice o nízkém napětí 2006/95/EC, Příloha 4, Směrnice EMC 2004/108/EC, Příloha II.

Související sortiment

DIN 02™ – termostat for 2 zones – termostat pro snímání dvou hodnot vlhkosti a jedné teploty

DIN 01™ – termostat pro snímání teploty a vlhkosti

Senzors cable heating (ETF 144/99) - snímač pro snímání teploty

Funkce snímače Senzors for ground™ ETOG:

Snímač ETOG slouží k detekci vlhkosti v systémech ochrany venkovních ploch před ledem a sněhem. Nerezová konstrukce snímače zajišťuje jeho vysokou mechanickou pevnost a rovněž odolnost proti klimatickým vlivům. Detekční vodivé kovové destičky jsou za sucha od sebe oddělené, přítomnost vlhkosti způsobí jejich propojení. Vyhodnocování přítomnosti vlhkosti provede k tomu určený termostat (DIN 01™, DIN 02™).

Pro zabezpečení optimální funkce je mezi destičky zalito několik topných rezistorů, které snímač mírně ohřívají. Tato funkce je důležitá ke zvlhčování čerstvého sněhu, jehož elektrická vodivost není dostatečná.

Výběr místa pro snímač Senzors for ground™ ETOG:

Snímač musí být umístěn ve vytápěné části plochy mezi vytápěcími kabely v místě, kde se vlhkost zdržuje nejdéle a to ve spodní části plochy nebo na exponovaných místech, aby byl neustále v kontaktu se stékající vodou vznikající táním sněhu. Zároveň ale musí být umístěn tak, aby byl volně vystaven účinkům srážek – ne blízko objektu nebo pod převisem střechy.

Nikdy jej neinstalujte mimo vyhřívanou plochu!!!

Stavební příprava:

Příprava instalace pro snímač se provádí po dokončení položení vytápěcích kabelů. Aby se snímač při pokládání dlažby nebo realizaci venkovní plochy nepoškodil, na jeho místo dosadíte polystyrenovou kostku. Ta je součástí balení. Tam, kde bude umístěn snímač, zaveďte ohebnou trubku (husí krk) o vnitřním průměru min. 16 mm. Do této trubky vložte protahovací drát a konec trubky zatlačte a upevněte do kostky polystyrenu. Kostka (ETOG) musí být min. 5 cm od okolo procházejících vytápěcích kabelů, aby teplo vyráběné kabely neovlivňovalo provoz snímače.

Nezapomeňte, že přívodní kabel ke snímači musí být uložen volně v trubce – nesmí být za žádných okolností mechanicky namáhán (tahem, kroucením, tlakem dlažby,...). Trubku nezalamujte. Ve vzdálenosti do 50 mm od snímače musí být přívodní kabel snímače veden úplně rovně, bez ohybů.

Polohu kostky si odměřte a poznačte, aby se ulehčilo její vyhledání.

Osazení snímače:

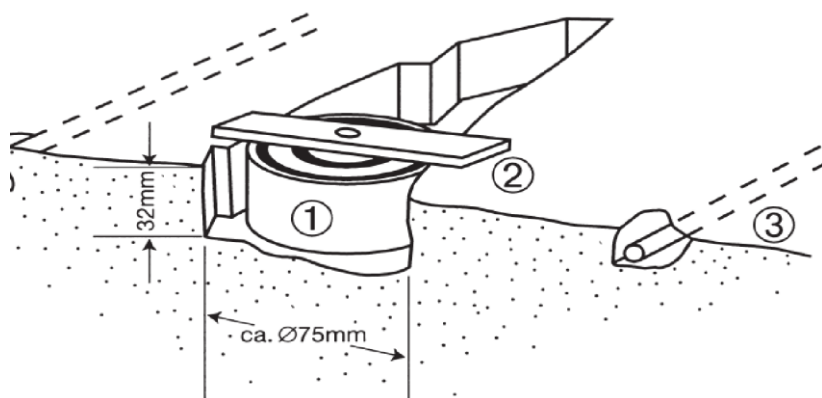
Snímač ETOG se instaluje až do hotové plochy. Na ploše s instalovaným snímačem ETOG se už nesmí provádět žádné stavební práce ani žádné činnosti, které by mohly snímač poškodit.

Po dokončení betonáže plochy a položení dlažby kostku vyjměte. Tím získáte dostatečný prostor pro zabudování vlhkostního snímače.

Snímač vložte kruhovými detekčními destičkami nahoru, ve vodorovné poloze. Snímač nesmí v žádném případě vyčnívat nad plochu, horní hrana musí být cca 1–2 mm pod úrovní okolního terénu. K vložení použijte kříž z montážní pásky. Zbývající místo okolo snímače vyplňte betonem nebo stavebním lepidlem, snímač musí být usazený napevno.

Po zaschnutí hmoty okolo snímače odstraňte montážní pásky a zašroubujte plastový šroubek zpět do snímače.

Obr. 1

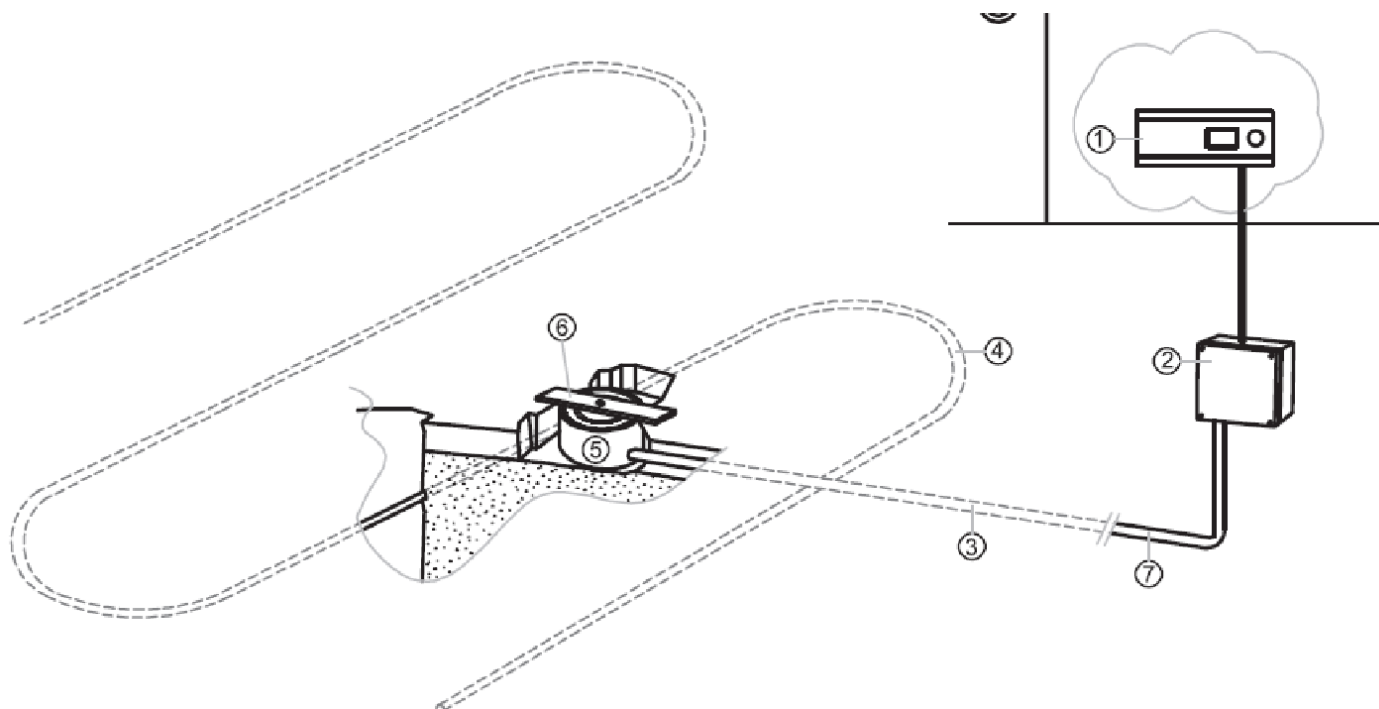


1 = snímač Senzors for ground™ ETOG

2 = kovová montážní páska

3 = vyhřívací kabel

Obr. 2



- 1 = termostat na roztopení sněhu a ledu DIN 01 / DIN 02
 2 = spojovací krabice (jen v případě, že je přívodní kabel od snímače krátký)
 3 = vedení pro kabel snímače
 4 = vyhřívací kabel
 5 = snímač Senzors for ground™ ETOG
 6 = kovové montážní pásy
 7 = přívodní kabel snímače

Kontrola systému:

Systémy ochrany venkovních ploch jsou trvale vystaveny povětrnostním podmínkám. K zabezpečení správné funkce systému je zapotřebí na začátku zimní sezóny zkontrolovat funkci systému a případně včas odstranit potencionální problémy.

Charakteristika odporu teplotního snímače:

Jedná sa o teplotu plochy měřenou kontaktním teploměrem, ne o teplotu vzduchu.

T (°C)	-20	-15	-10	-5	0	5	10	15	20
R (kΩ)	98,9	76	58,9	46	36,1	28,6	22,8	18,3	14,8

Záruka 2 roky – Záruční kupon na snímač: Senzors for ground™ - ETOG 55

Záruka neplatí, pokud instalace nebyla provedena odborně způsobilou osobou anebo pokud došlo k chybě způsobené nesprávným návrhem, poškozením, nesprávnou instalací nebo jiným následným poškozením. V případě, že budeme požádáni opravit nebo vyměnit takovou jednotku, všechny náklady budou účtovány.

Datum prodeje / Razítko:	Datum instalace:	Záruka je platná se správně dodanými dokumenty: 1. Pokud je správně vyplněný Záruční kupon; 2. Dokument o koupi: faktura, nebo nákupní doklad; 3. Povinností dodavatele bude bezplatně opravit nebo dodat novou jednotku zákazníkovi bez dalších vedlejších nákladů spojených s opravou nebo výměnou jednotky.
Elektroinstalatér / Prodejce:	Jméno a příjmení:	
Podpis:	Razítko:	