

Inštalčný manuál

Programovateľný termostat
Displej DIN 16P
na DIN lištu s 3m snímačom, 16A.



Použitie:

Pre ochranu potrubia, žlabov, vonkajších plôch, pre podlahové kúrenie a iné kúrenia.

Vyhlasenie o zhode

vydané podľa § 13 ods. 1 zákona č. 264/99 Z. z. a nariadení vlády č. 194/2005 Z. z. v znení nariadenia vlády 318/2007 Z. z. a č. 308/2004 Z. z. v znení nariadenia vlády 449/2007 Z. z. Názov: elektronický termostat Displej.DIN.16P na regulovanie teploty. Posúdenie zhody bolo vykonané podľa: nariadenia vlády č. 194/2005 Z. z. v znení nariadenia vlády 318/2007 Z. z. o elektromagnetickej kompatibilite zariadení a nariadenia vlády č. 308/2004 Z. z. v znení nariadenia vlády 449/2007 Z. z. o elektrických zariadeniach. Pri posudzovaní zhody na výrobok boli použité smernice EÚ a splnené normy: EN 60730-1:2011, EN 60730-2-9:2010, EN 61000-3-2:2006+A2:2009, EN 61000-3-3:2008, Smernica o nízkom napätí 2006/95/EC, Príloha 4, Smernica EMC 2004/108/EC, Príloha II.

Pred inštaláciou



VÝSTRAHA

Pred inštaláciou a údržbou vypnite všetky elektronické prístroje a elektrické zariadenia, ktoré budú pripojené k termostatu.



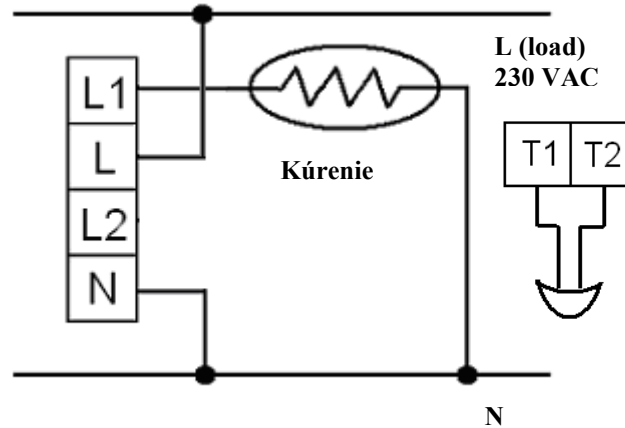
UPOZORNENIE

Montáž smie vykonať len odborne spôsobilá osoba.

Zapojenie svoriek

Pripojte 230 VAC k **L** a **N** a ohrievač pripojte k **L1**. Externý snímač teploty pripojte na **T1** a **T2**

(*L1 znamená NO kontakt a L2 je NC kontakt)



Zostava tlačidiel



Hodiny,



Program,



Hore,



Dole,



Potvrdenie nastavenia/Prepísanie/Spánok

Ikona na displeji - **plameň**: relé je zopnuté

Prevádzkový režim

Režim programu: Termostat sa zapne do tohto režimu automaticky po zapojení prívodu energie alebo resetovaní. Termostat reguluje teplotu podľa nastaveného programu.

Dočasná zmena teploty:

Termostaty regulujú teplotu podľa navolenej / prepísanej teploty do momentu nabehnutia ďalšieho programu. Na LCD sa zobrazí **T**.

Permanentne nastavená teplota: Termostat reguluje teplotu podľa natrvalo nastavenej teploty. Na LCD sa zobrazí **P**.

Nastavenie času

1. Stlačte <⊕>, bude blikať deň v týždni (1-7), stlačte <▲>, <▼> na voľbu aktuálneho dňa v týždni.

2. Stlačte <⊕>, bude blikať Hodina, stlačte <▲>, <▼> na nastavenie hodín.
 3. Stlačte <⊕>, bude blikať Minúta, stlačte <▲>, <▼> na nastavenie minút.
 4. Stlačte <⊕> prepne sa na bod 1.
 5. Stlačte <PRG> a zmení sa typ 12/24 hodinového zobrazovania
- Stlačte <←> na potvrdenie nastavení a návratu do režimu normál.

Režim program / časové pásma

1. Stlačte <PRG>, bude blikať deň v týždni, stlačte <▲>, <▼> a zvolíte deň v týždni. (12345 / 6 / 7)
2. Stlačte <PRG>, bude blikať číslo programu, stlačte <▲>, <▼> na voľbu čísla programu.
3. Stlačte <PRG>, bude blikať hodina, stlačte <▲>, <▼> na zmenu nastavenia hodín.
4. Stlačte <PRG>, budú blikať minúty, stlačte <▲>, <▼> na zmenu nastavenia minút.
5. Stlačte <PRG>, bude blikať teplota, stlačte <▲>, <▼> na zmenu hodnoty nastavenia.
6. Stlačte <PRG> a nastavíte ďalší program.
7. Po nastavení 6 programov stlačte <PRG> a vrátite sa k 1. bodu postupu.
8. Postup pri nastavovaní programov je uvedený nižšie: Po ~ Pi/ So/ Ne → Číslo programu (P0 → P1 → P2 → P3 → P4 → P5) → Po ~ Pi/ So/ Ne → Číslo programu (P0 → P1 → P2 → P3 → P4 → P5) → ...
9. Stlačte <←> a vrátite sa na číslo programu / deň v týždni / výstup z nastavovania režimu programu a návrat do režimu normál.

Stlačte <▲>/<▼>, zobrazí sa aktuálne nastavená teplota.

** Termostat zostane v režime nastavovania času a v režime programu, kým nestlačíte <←>.

Dočasná zmena teploty °C/Permanentná zmena °C.

1. Stlačte <←> na zmenu režimu z režimu programu

na dočasnú zmenu °C. Zobrazí sa . Stlačte , alebo na 5 sekúnd, až začne blikať teplota a nastavte ju. (Nastavená teplota platí i pre permanentnú zmenu teploty.)

- Znova stlačte , režim sa zmení z režimu dočasnej zmeny teploty na režim permanentná zmena teploty. Zobrazí sa . Stlačte , alebo na 5 sekúnd, až začne blikať teplota a nastavte ju. (Nastavená °C platí i pre dočasnú zmenu teploty.)
- Znova stlačte na návrat do režimu programu. Ikony a zmiznú.

Režim Spánok / Regulácia vypnutá

- Podržte na 5 sekúnd a zvolíte režim spánok a Podržte na 5 sekúnd vypnete reguláciu. Postup je nasledovný: Režim Normál → Režim Spánok → Režim Vypnutá regulácia → Režim Normál ...
- Stlačte ktorékoľvek iné tlačidlo na výstup z režimu vypnutej regulácie / režimu spánok na návrat do režimu normál.

Režim Spánok:

V režime Spánok sa zobrazí ikona > Výstup – relé bude vypnuté.

Až na funkciu odmrazovania/ ochrany proti mrazu aktivovanú v režime kúrenia.

Režim Vypnutá regulácia:

LCD je úplne vypnutý. Kúrenie je vypnuté bez ohľadu na aktuálne nastavenie teploty.

Prednastavené programy / časové pásma:

Časový program	Po - Pi	So	Ne
P0	06:00 (3 °C)	08:00 (3 °C)	08:00 (3 °C)
P1	08:00 (3 °C)	10:00 (3 °C)	10:00 (3 °C)
P2	12:00 (3 °C)	12:00 (3 °C)	12:00 (3 °C)
P3	15:00 (3 °C)	15:00 (3 °C)	15:00 (3 °C)
P4	18:00 (3 °C)	18:00 (3 °C)	18:00 (3 °C)
P5	22:00 (3 °C)	23:00 (3 °C)	23:00 (3 °C)

Regulácia teploty

- Merateľný rozsah: 0 - 80°C
- Regulovateľný rozsah: 1 - 75°C
- Na LCD sa zobrazí **LO** pri izbovej teplote nižšej ako 0 °C
- Na LCD sa zobrazí **HI** pri izbovej teplote vyššej ako 80 °C
- Na LCD sa zobrazí „--“ a výstup sa vypne, keď je senzor rozpojený.
- Ak sa zobrazí **LO**, kúrenie sa aktivuje do režimu kúrenia.
- Teplota sa meria každých 10 sekúnd.

Ochrana relé

Doba medzi zapnutím a vypnutím je minimálne 10 sekúnd.

Špecifikácia

Menovitý výstupný výkon: 230VAC 50/60 Hz, 16 A
Napätie: 230VAC +10 / - 15%
Presnosť merania teploty: +/- 0,5 °C
Rozsah: 1 - 75°C
Časové programy pre dni: 12345 / 6 / 7
Snímač 3 m: NTC
Terminály: vodič 2,5 mm²
Prevádzková teplota: 0-50 °C
Teplota skladovania: -5-50 °C
Prevádzková vlhkosť: 5-95 % RH bez kondenzácie

Reset termostatu / Pamäť po výpadku elektrického prúdu

Vypnite prívod elektrickej energie.
Termostat si zapamätá 12/24 mód hodín, nastavenie programu/časových pásiem a nastavený mód:
Program/Permanentná °C/Režim Spánok/ Regulácia vypnutá.

Pamäť neuchová po resetu/vypnutí elektrického prúdu čas, deň v týždni a dočasnú zmenu teploty. Po resetovaní sa termostat nastaví do režimu program.

Záruka 2 roky

Záručný kupón na termostat Displej DIN 16P

Záruka neplatí, ak inštalácia nebola prevedená odborne spôsobilou osobou alebo došlo k chybe spôsobenej nesprávnym návrhom, poškodením, nesprávnou inštaláciou alebo iným neskorším poškodením. Ak budeme požiadaní opraviť alebo vymeniť takúto jednotku, všetky náklady budú účtované.

Termostat musí byť trvale pod napätím.

Záruka je platná so správne dodanými dokumentmi:

- Keď je správne vyplnený Záručný kupón;
- Dokument o kúpe: faktúra, alebo nákupný doklad;
- Povinnosťou dodávateľa bude bezplatne opraviť alebo dodať novú jednotku zákazníkovi bez ďalších bočných nákladov spojených s opravou alebo výmenou jednotky.

Názov objektu:

Dátum predaja / Pečiatka:
Elektroinštalatér / Predajca:
Dátum inštalácie:
Pečiatka a podpis: